

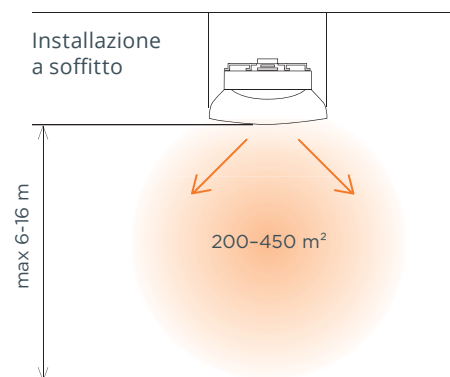
## Destratificatore MIX Migliora il confort del riscaldamento

- Risparmio Energetico - riduzione delle dispersioni termiche
- Efficace fino a 16 m
- Ampia area di lavoro fino a 450 m<sup>2</sup>
- Installazione semplice



PARAMETRI TECNICI	HEATER MIX	
	MIX 1	MIX 2
Codice articolo AC	WA0022	WA0027
Codice articolo EC	WA0022EC	WA0027EC
Flusso d'aria max	m <sup>3</sup> /h 4800	7200
Altezza di installazione	m 6-13	9-16
Area di lavoro	m <sup>2</sup> 200-380	300-450
Alimentazione Ventilatore AC V/Hz 230/50	W/A 250/1,08	520/2,2
Alimentazione Ventilatore EC V/Hz 230/50	W/A 250/1,09	520/2,29
Giri motore	rpm 1350	1380
Grado di Protezione	IP54	IP54
Rumorosità	dB 54	49
Peso	kg 9,2	15,8

### Installazione



### Uno dei destratificatori più popolari

- I destratificatori sono dispositivi che eliminano la stratificazione naturale convettiva, mescolando la massa d'aria ed equalizzando il gradiente termico
- Riduce la dispersione termica attraverso il tetto e al tempo stesso anche il consumo energetico per il riscaldamento

