

Heater CONDENS

Per caldaie a condensazione e pompe di calore

- Risparmio energetico - Ventilatori a basso consumo, sistema di modulazione
- Design moderno
- Gamma di riscaldamento da 10 a 120kW
- Controllo remoto da APP Mobile

Novità
Disponibili
Ventilatori
EC



55 Paesi con
il nostro marchio

Q Qualità
TOP

\$ Miglior Prezzo
e Servizio Clienti

Heatercondens

Disponibili
con
ventilatori
EC

più info al sito
sonniger.it



Manuale



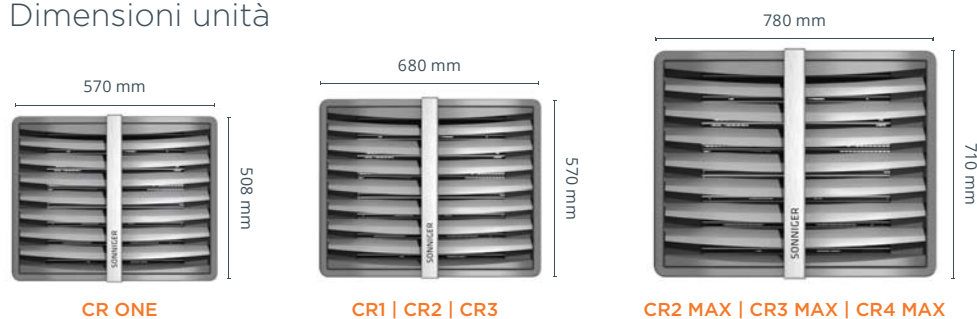
Modello 3D

		HEATER CONDENS						
PARAMETRI TECNICI		CR ONE	CR1	CR2	CR3	CR2MAX	CR3 MAX	CR4 MAX
Codice articolo AC		WA0015	WA0016	WA0017	WA0018	WA0024	WA0025	WA0026
Codice articolo EC		WA0015EC	WA0016EC	WA0017EC	WA0018EC	WA0024EC	WA0025EC	WA0026EC
Gamma di potenza termica*	kW	5-25	10-35	15-50	20-70	25-70	35-95	40-120
Potenza termica (70/50°) / ΔT Aumento Temperatura Aria**	kW/°C	13 kW 25°C	16 kW 13°C	26 kW 22°C	35 kW 34°C	40 kW 22°C	53 kW 35°C	68 kW 44°C
Ranghi		2	1	2	3	2	3	3
Flusso aria - III velocità	m3/h	1600	3900	3350	2950	5700	5600	5100
Rumorosità a 5m di distanza - III velocità	dB	52	62	60	60	59	58	58
Sezione ugelli	"	1/2	3/4	3/4	3/4	3/4	3/4	3/4
Alimentazione Ventilatori AC V/Hz 230/50	W/A	124/0,58	250/1,08	250/1,08	250/1,08	520/2,2	520/2,2	520/2,2
Alimentazione Ventilatori EC V/Hz 230/50	W/A	127/0,59	250/1,09	250/1,09	250/1,09	520/2,29	520/2,29	520/2,29

* Potenza termica per temperature fluido termovettore 50/30°C - 120/90°C, ingresso aria a 0°C, III velocità

** Con temperatura dell'aria in ingresso a 0°C

Dimensioni unità



Destratificatore MIX



Altezze di installazione:
MIX 1 fino a 13m, MIX 2 fino a 16 m

Accessori



Pannello COMFORT (WAA0054N)

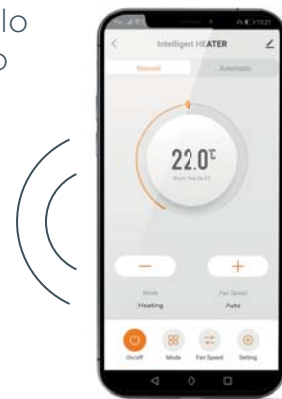
- Design unico per SONNIGER
- Regolazione manuale delle velocità
- Ventilazione estiva
- Per unità AC



Pannello INTELLIGENT Wi-Fi (WAA0035W/EC)

- Unità controllate da APP Mobile
- Cambio automatico delle velocità
- Compatibile BMS-MODBUS
- Per unità AC e EC

Controllo Remoto



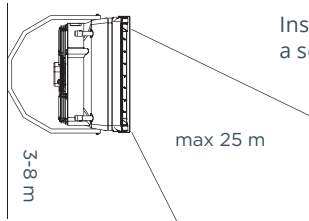
Ripartitore per collegamento di molteplici unità

MULTI 6 AC (WAA0055)
MULTI 10 EC (WAA0126)

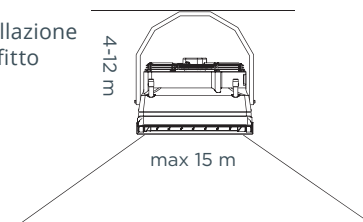


Installazione

Installazione a parete



Installazione a soffitto



Per caldaie a condensazione e pompe di calore



Ventilatori a basso consumo energetico, sistema di modulazione



Gamma riscaldamento 5 - 120 kW



Controllo remoto da APP Mobile



MIGLIOR PREZZO

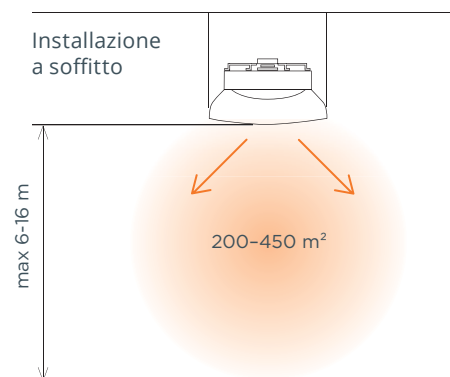
Destratificatore MIX Migliora il confort del riscaldamento

- Risparmio Energetico - riduzione delle dispersioni termiche
- Efficace fino a 16 m
- Ampia area di lavoro fino a 450 m²
- Installazione semplice



PARAMETRI TECNICI	HEATER MIX	
	MIX 1	MIX 2
Codice articolo AC	WA0022	WA0027
Codice articolo EC	WA0022EC	WA0027EC
Flusso d'aria max	m ³ /h 4800	7200
Altezza di installazione	m 6-13	9-16
Area di lavoro	m ² 200-380	300-450
Alimentazione Ventilatore AC V/Hz 230/50	W/A 250/1,08	520/2,2
Alimentazione Ventilatore EC V/Hz 230/50	W/A 250/1,09	520/2,29
Giri motore	rpm 1350	1380
Grado di Protezione	IP54	IP54
Rumorosità	dB 54	49
Peso	kg 9,2	15,8

Installazione



Uno dei destratificatori più popolari

- I destratificatori sono dispositivi che eliminano la stratificazione naturale convettiva, mescolando la massa d'aria ed equalizzando il gradiente termico
- Riduce la dispersione termica attraverso il tetto e al tempo stesso anche il consumo energetico per il riscaldamento

